

FICHA TÉCNICA



Dep. hor.
enterrar

POLIMAR POLIESTER

Depósito horizontal para enterrar y aguas pluviales | DHE

DEPÓSITOS EN POLIÉSTER HORIZONTALES PARA ENTERRAR Y RECOGIDA DE AGUAS PLUVIALES.

Es el formato más utilizado en instalaciones enterradas de almacenamiento de líquidos y recogida de pluviales.

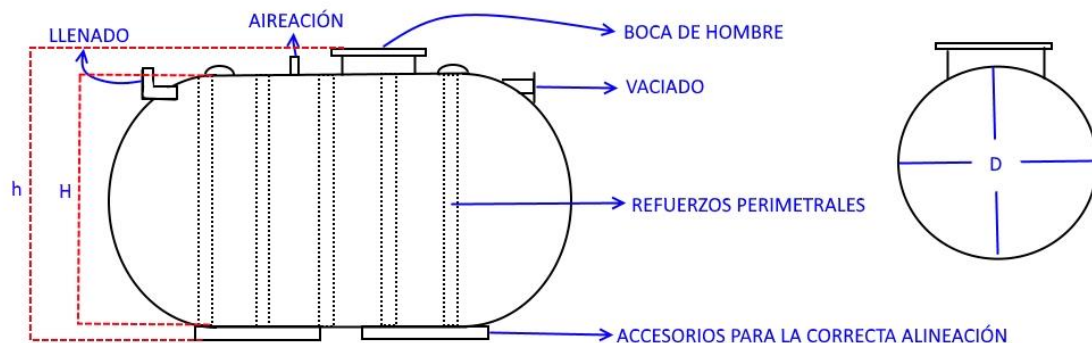
Los depósitos horizontales de poliéster conservan mejor la calidad del producto almacenado. Preservan el producto de las variaciones de la temperatura y la acción de los rayos ultravioletas del sol.

Se pueden fabricar con distintos tipos de resinas para adaptarse al producto que va a contener (Ortoftálica, Isoftálica, vinilester ó antiácida).

Todos nuestros depósitos están fabricados según las normas UNE-EN 976-1, UNE-EN976-2 Y Norma Internacional ISO 9001:2000.

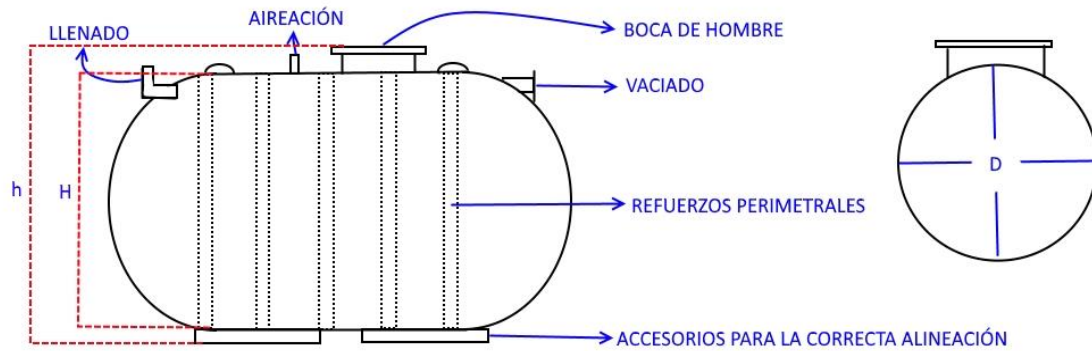
Podemos poner diferentes tipos de accesorios como: bocas laterales de poliéster, bocas laterales de acero inoxidable ovaladas, Bridas DIN, Estronque inox 316, ganchos en Inox para elevación en vacío y agarre al suelo.

Pueden ir pintados en blanco, gris o verde mayo.



CAPACIDAD	DIAMETRO	LONGITUD
5.000 Litros	1.400	2.900
8.000 Litros	1.600	2.750
10.000 Litros	2.000	2.900
12.000 Litros	2.000	3.600
15.000 Litros	2.500	2.900
20.000 Litros	2.500	3.800
25.000 Litros	2.500	4.900
30.000 Litros	2.500	5.900
35.000 Litros	2.500	6.900
40.000 Litros	3.000	5.400

NORMAS DE INSTALACIÓN DE LOS DEPÓSITOS HORIZONTALES PARA ENTERRAR Y RECOGIDA DE AGUAS PLUVIALES:



- 1- Hay que construir una base de hormigón normalmente un poco más grande que el diámetro del depósito.
- 2- Debe de ser la plancha de hormigón lisa, firme, resistente y nivelada.
- 3- El depósito para nivelarlo no se puede calzar.
- 4- Para colocar boya y tubuladura de salida utilice siempre broca metálica o de campana (Nunca clavos y objetos punzantes ni incandescentes).

POLIMAR POLIESTER NO SE RESPONSABILIZA EN LA GARANTÍA DE LA MALA INSTALACIÓN POR CUENTA DEL CLIENTE, DAÑOS POR GOLPES O MALTRATOS.

TODOS NUESTROS DEPÓSITOS CUENTAN CON 2 AÑOS DE GARANTÍA.

